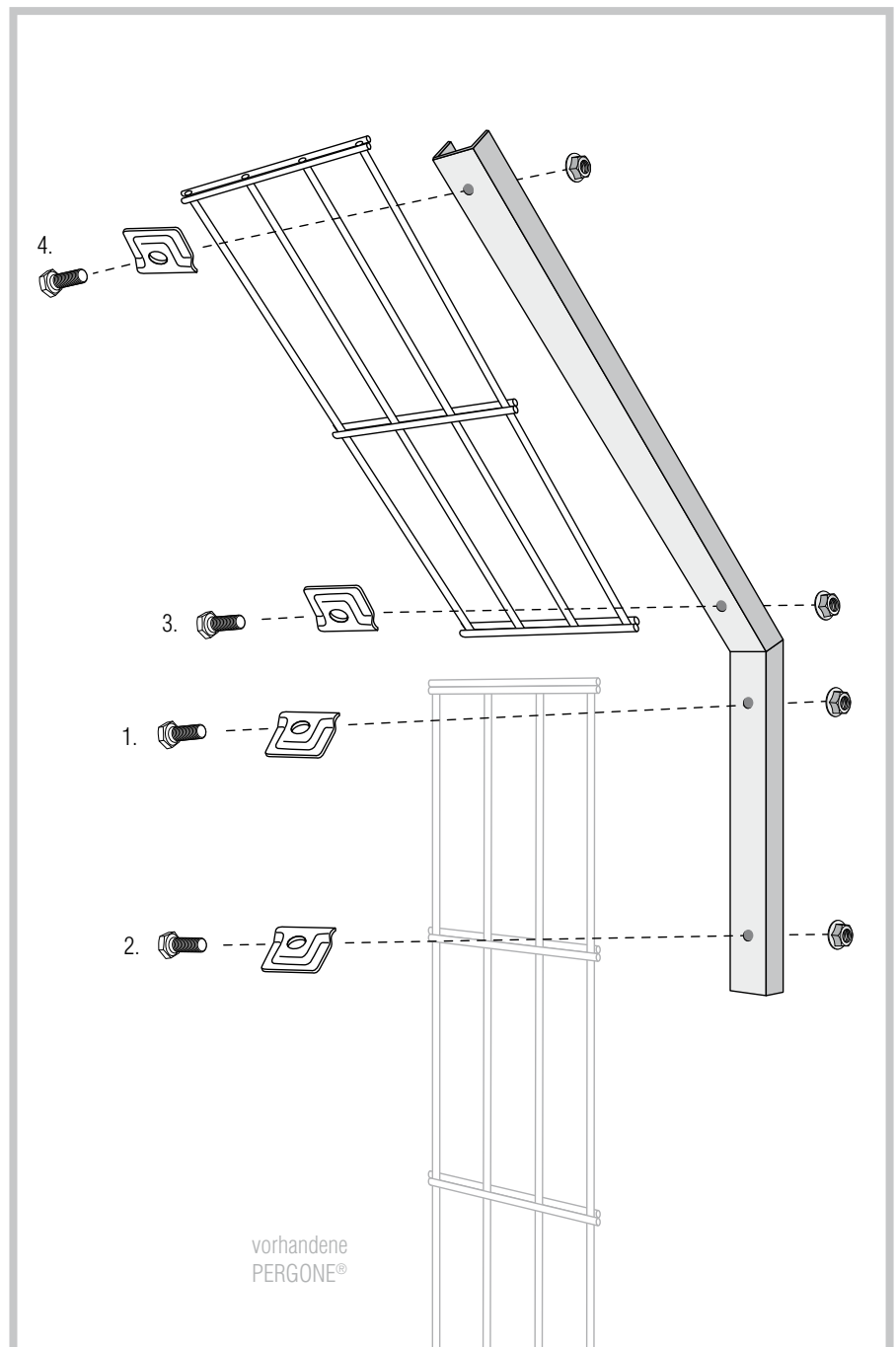
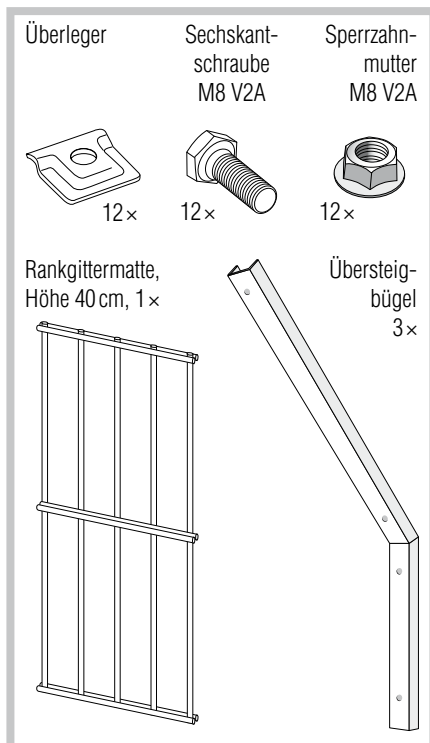


Montageanleitung PERGONE®-Übersteigschutz

arcadia®

eine Marke der 3ks profile gmbh



Die Montage richtet sich an den qualifizierten Handwerker, der über die Kenntnisse einer sicheren, fachgerechten Montage verfügt. Wird über eine dieser Qualifikationen nicht verfügt, muss ein fachkundiges Montageunternehmen beauftragt werden.

Ein PERGONE®-Übersteigschutz besteht aus 3x Übersteigbügel, 1x Rankgittermatte, 12x Überleger 1-fach V2A, 12x Sechskantschrauben M8 V2A und 12x Sperrzahnmutter M8 V2A. Bitte vergewissern Sie sich vor der Montage, ob Ihr Lieferumfang vollständig ist.

Hinweis: Anwendungstechnische Empfehlungen in Wort und Schrift, die aufgrund von Erfahrungen nach bestem Wissen entsprechend dem derzeitigen Erkenntnisstand in Wissenschaft und Praxis gegeben werden, sind unverbindlich und begründen kein vertragliches Rechtsverhältnis und keine Nebenverpflichtungen. Auf keinen Fall sind Käufer des Produktes davon entbunden, dieses auf seine Eignung für den vorgesehenen Verwendungszweck in eigener Verantwortung zu prüfen.

Keine Gewährleistung für Druckfehler und Irrtümer. Änderungen vorbehalten!

Stand: Februar 2011

arcadia®

Asangstraße 16
D-94436 Simbach

Telefon +49 9954 70017-70
Telefax +49 9954 70017-88

eMail info@3ks-arcadia.de
Internet www.3ks-arcadia.de

3ks®
profile gmbh